

- Motor Mitsubishi L3E: 12,5 kW / 17 PS
- Peso operativo (con "canopy"): 1.460 kg (3.220 lb)
- Capacidad de la cuchara (STD): 0,04 m³ (0,05 yd³)

MINIEXCAVADORA HYUNDAI


Robex 15-7


* En las imágenes podrían aparecer equipos opcionales.

Rendimiento

Un avanzado diseño y el perfeccionamiento de la máquina han permitido una eficiencia y un funcionamiento mejorados. Se ha aumentado la velocidad de funcionamiento de la máquina y la facilidad de conducción, a la vez que se ha perfeccionado la seguridad del operario.

Potencia

Con una fuerza de excavación de la cuchara de 14,4 kN (1.470 kgf), ¡el modelo ROBEX15-7 dispone de una potencia de excavación sin igual dentro de su clase!

Sistema hidráulico

Gracias a su sistema de traslación independiente, la máquina puede desplazarse en línea recta, incluso cuando las funciones del monoblock, balancín y cuchara se encuentran activadas. La activación simultánea de las tres funciones es una característica de serie.

Características operativas

Proyectada y diseñada ergonómicamente para obtener seguridad y facilidad de funcionamiento. La mejora de la accesibilidad simplifica el mantenimiento rutinario.

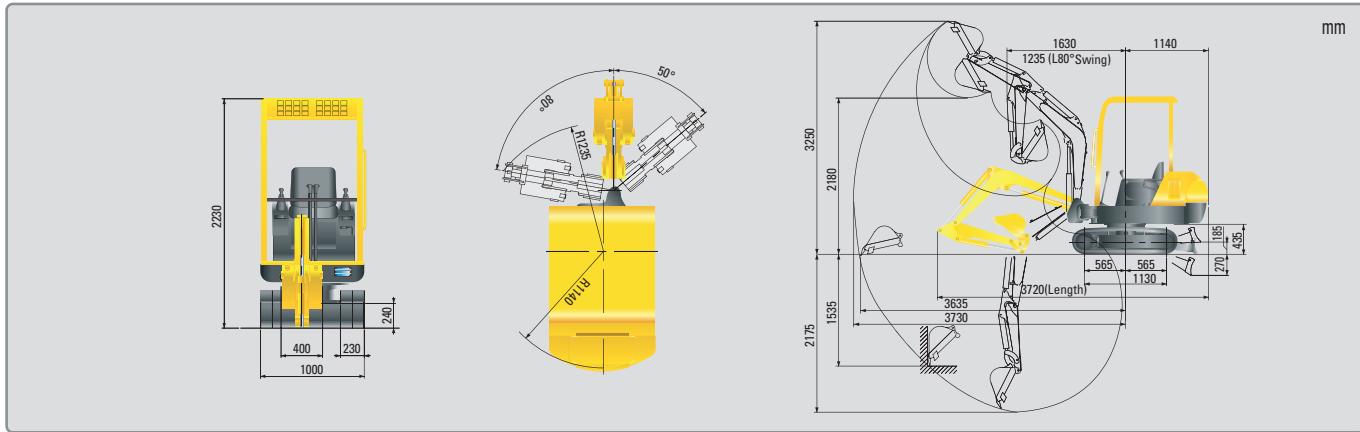
MINIEXCAVADORA HYUNDAI



Esta nueva serie de miniexcavadoras proporciona una combinación de potencia probada y rendimiento en el trabajo sin igual.



Dimensiones y rangos de trabajo



Especificaciones

Descripción		Unidad	ROBEX 15-7
PESEO DE LA MÁQUINA	Canopy	※ Zapata de goma	kg (lb) 1.460 (3.220)
		Zapata de acero	kg (lb) 1.510 (3.330)
	Cabina	Zapata de goma	kg (lb) 1.570 (3.460)
		Zapata de acero	kg (lb) 1.620 (3.570)
CUCHARA ESTÁNDAR	Capacidad	m ³ (yd ³)	0,04 (0,05)
	Anchura	mm (in)	400 (15,7)
MOTOR	Fabricante, modelo	-	Mitsubishi, L3E
	Potencia nominal	ps (kW) / r/min	17 (12,5) / 2.400
	Cilindrada	cc (cu-in)	952 (58)
RANGOS DE TRABAJO	Profundidad máx. de excavación		mm (ft-in) 2.175 (7'2")
	Profundidad de excavación vertical máx.		mm (ft-in) 1.535 (5'0")
	Altura máx. de excavación		mm (ft-in) 3.250 (10'8")
	Altura máx. de descarga		mm (ft-in) 2.180 (7'2")
	Alcance máx. de excavación		mm (ft-in) 3.730 (12'3")
	Radio de giro mínimo	Delantero	mm (ft-in) 1.630 (5'4")
		Del offset	mm (ft-in) 1.235 (4'1")
	Radio de giro trasero		mm (ft-in) 1.140 (3'9")
Ángulo de giro del offset		grados 80 a izquierda, 50 a derecha	
DIMENSIONES	Longitud total		mm (ft-in) 3.720 (12'2")
	Anchura total		mm (ft-in) 1.000 (3'3")
	Altura total		mm (ft-in) 2.260 (7'5")
	Dozer (anchura x altura)		mm (ft-in) 1.000x240 (3'3"x0'9")

Descripción		Unidad	ROBEX 15-7	
PRESTACIONES	Velocidad de traslación		km/hr (mph) 2,1/3,9 (1,3/2,4)	
	Velocidad de giro		r/min 11,5	
	Pendiente admisible		grados (%) 25 (47)	
	Fuerza máx. de excavación	Cuchara	kN/kgf/lbf	14,4/1.470/3.240
		Balancín	kN/kgf/lbf	9/920/2.030
	Fuerza máxima de tracción		kN/kgf/lbf	12,6/1.290/2.840
BASTIDOR INFERIOR	Presión sobre el suelo	"Canopy" y zapata de goma	kpa (kgf/cm ²) 26 (0,27) <3.84>	
		Cabina y zapata de goma	<psi> 28 (0,29) <4.12>	
	Distancia entre ejes x ancho de vía		mm (ft-in) 1.130x770 (3'8"x2'6")	
	Anchura de la zapata de oruga		mm (ft-in) 230 (0,8')	
Tipo de motor de traslación		-	De pistones	
Sistema tensor de oruga		-	Cilindro de grasa	
SISTEMA HIDRÁULICO	Tipo de bomba hidráulica		-	
	Caudal de aceite de la bomba		ℓ/min (gal/min EE.UU.) 3x15,7 (3x4,1)	
	Caudal de aceite del circuito auxiliar		ℓ/min (gal/min EE.UU.) 31,4 (8,3)	
Presión de ajuste de la válvula de seguridad		Mpa (kgf/cm ²) <psi>	18,6 (190) <2.700>	
CAPACIDADES	Depósito aceite hidráulico		ℓ/gal EE.UU./gal R.U. 24/6,3/5,3	
	Aceite motor		ℓ/gal EE.UU./gal R.U. 3,5/0,9/0,8	
	Depósito combustible		ℓ/gal EE.UU./gal R.U. 20/5,3/4,4	
Líquido de refrigeración		ℓ/gal EE.UU./gal R.U. 5,6/1,5/1,2		
RUÍDO	Nivel de ruido (Lwa/Lpa)		dB 95 / 84	

※ Equipamiento estándar

Accesorios opcionales

- Orugas de acero
- Cuchara
- Balancín largo
- Cucharas

※ * En las imágenes podrían aparecer equipos opcionales. Las especificaciones y características están sujetas a modificaciones sin previo aviso.



Head Office (Sales Office) 1 CHEONHA-DONG, DONG-KU, ULSAN, KOREA
Tel : (82) (52) 230-7970, 7729 Fax : (82) (52) 230 -7979, 7720

U.S. Operation Hyundai Construction Equipment U.S.A., Inc.
955 ESTES AVENUE ELK GROVE VILLAGE IL., 60007
Tel : (1) 847-437-3333 Fax : (1) 847-437-3574

European Operation Hyundai Heavy Industries Europe N.V.
VOSSENDAAL 11, 2440 GEEL, BELGIUM
Tel : (32) 14-562200 Fax : (32) 14-593405 - 06

CONTÁCTENOS

www.hyundai-ce.com

ES - 2005. 2 Rev 0.